



FERSA TOOLS

HERRAMIENTAS FERSA



INDEX / ÍNDICE

BEARING TOOLS

HERRAMIENTAS PARA RODAMIENTOS

Manual pullers Extractores manuales	4-7
Hydraulic pullers Extractores hidráulicos	8-9
Bearing mounting Montador de rodamientos	10
Induction heaters Calentadores de inducción	11

SPECIAL TOOLS

HERRAMIENTAS ESPECIALES

Hub disassembly tool Util para desmontaje de bujes	12
Hydraulic bushings puller Extractor hidráulico de bujes	12
Press tools Herramientas para prensa	13
Pinion module assembly Montador de modulo de piñón	14
Tapered roller bearing puller Extractor de rodamientos cónicos	14



The contents of this publication are the copyright of Fersa Bearings and may not be reproduced (even extracts) unless prior written permission is granted. Every care has been taken to ensure the accuracy of the information contained in this publication but no liability for any loss or damage whether direct, indirect or consequential arising out of the use of the information contained herein. Despite our best efforts to ensure the accuracy of the information contained in this document, errors or omissions cannot be completely ruled out. We disclaim any and all responsibility for such unintentional errors or omissions.

El contenido de esta publicación es propiedad de Fersa Bearings y no puede reproducirse (incluso parcialmente) sin autorización previa por escrito. Todos los datos se han tomado para garantizar la exactitud de la información contenida en esta publicación, pero no se hace responsable por cualquier pérdida o daños, ya sean directos, indirectos o consecuentes resultantes del uso de la información contenida en este documento. A pesar de nuestro esfuerzo para asegurar la exactitud de los datos de este documento, declinamos toda responsabilidad sobre posibles errores u omisiones.

BEARING TOOLS

HERRAMIENTAS PARA RODAMIENTOS

Manual pullers / Extractores manuales

Self centering pullers

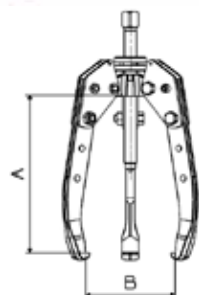
Extractores Autocentrantes

The self centering puller is safe thanks to its jaw lock device in max spread position.

Jaws are linked together through a self centering device allowing all 2 or 3 legs to be actuated simultaneously.

El extractor autocentrante es muy seguro, porque no se puede abrir más de lo que al extractor permite en su uso adecuado.

Las patas están unidas por el mecanismo autocentrante, de forma que al moverse una, se mueven todas simultáneamente.



Fersa	A	B		Tm.	Weight / Peso
BTE 001 TM	105	110	✓	1	0,8
BTE 004 TM	185	175	✓	4	2,0
BTE 007 TM	225	240	✓	7	6,5
BTE 010 TM	410	350	✓	10	14,5
BTE 017 TM	500	480	-	17	31,5
BTE 030 TM	600	680	-	30	55,5

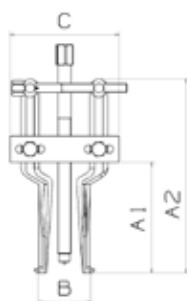
Fit to 2/3 legs / Combina con 2/3 patas

Internal puller with spindle

Extractor de interiores con husillo

Suitable when spindle can press against the piece center

Se emplea cuando en el interior de la pieza existe un punto de apoyo para el husillo.



Fersa	A1	A2	B max	B min	C	Fit to / Combina con	Tm.	Weight / Peso
BTEI 004 TM	115	237	145	40	133	BTCP 010 TM	4	2,4
BTEI 005 TM	140	266	160	32	133	BTCP 010 TM	5	2,6
BTEI 008 TM	150	310	240	60	202	BTCP 020 TM	8	6

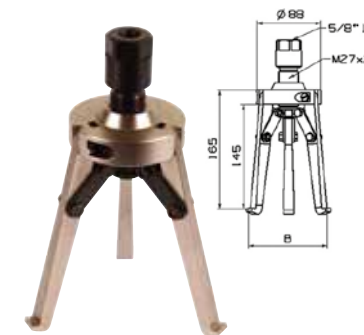
Internal and external pullers

Extractor de interiores y exteriores

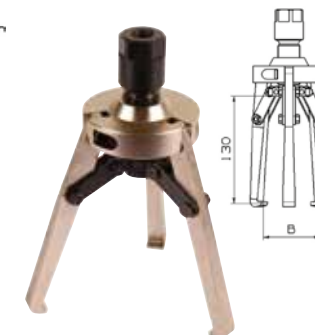
Fersa	Ø int.	Ø ext.	Tm.	Weight / Peso
BTEI 010 TM	45-150	40-130	10	2,2



Internal pulling Ø45 a 97 mm
Montaje interiores de Ø45 a 97 mm



Internal pulling Ø95 a 150 mm
Montaje interiores de Ø95 a 150 mm



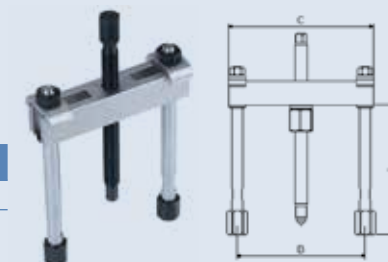
External pulling Ø40 a 130 mm
Montaje exteriores de Ø40 a 130 mm

Slide hammer and push puller for BTEI 010 TM

Barra de impacto y puente para BTEI 010 TM

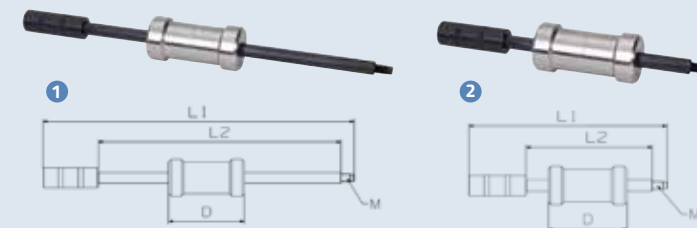
Push Puller
Extractor de alargaderas

Fersa	A	B max	B min	C	Tm.	Weight / Peso
BTCP 010 TM	190	195	62	210	10	3,4



2Kg. Slide hammer
Barra de impacto 2Kg.

Fersa	Weight / Peso
BTCS 002	3,4



	L1	L2	D	M
Length/Longitud 1	513	400	125	5/8" 18h
Length/Longitud 2	313	200	125	1/2" 20h

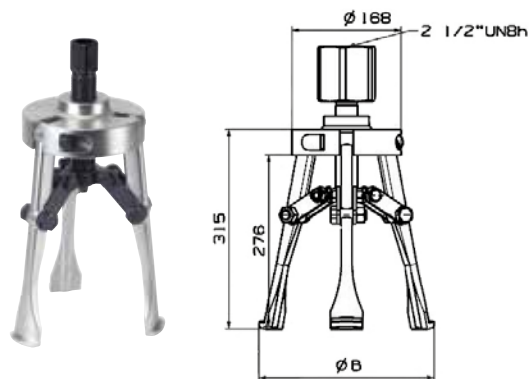
The shaft consist on two parts for two lengths and with two threads 1/2" and 5/8".

El eje se compone de dos partes para crear dos longitudes y con dos roscas 1/2" y 5/8"

Internal puller

Extractor de interiores

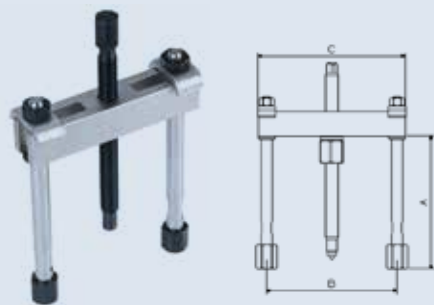
Fersa	B max	B min	Tm.	Weight / Peso
BTEI 020 TM	300	130	20	10,2



Push puller for BTEI 020 TM

Puente extractor para BTEI 020 TM

Fersa	A	B max	B min	C	Tm.	Weight / Peso
BTCP 020 TM	260	250	80	345	20	10,5



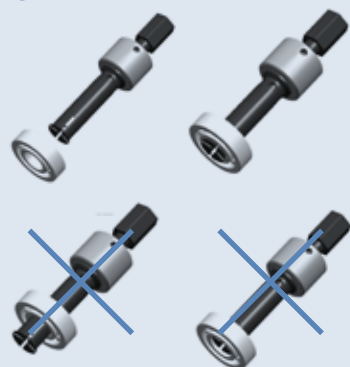
Internal collet set

Juego de pinzas de interiores

Fersa	Description / Descripción	Weight / Peso
KIT BTD 004	Collets \varnothing 6 to 37 mm + slide hammer Juego de \varnothing 6 a 37 mm + barra de impacto	4,5
KIT BTD 005	Collets \varnothing 20 to 76 mm + slide hammer and push puller Juego de \varnothing 20 a 76 mm + barra de impacto y puente extractor	8,5



The slide hammer can work as an extension.
Se puede utilizar barra de impacto como alargador.



All the measure are in millimeters and weight in Kilograms

Ball bearing puller

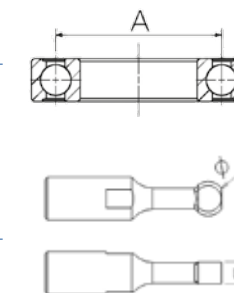
Extractor de rodamientos de bolas

Fersa	A		\varnothing D	E	Weight / Peso
KIT BTD 001	\varnothing 20 - \varnothing 95 mm	6004 - 6010	5,3	3,2	0,9
		6200 - 6205	6	4,1	
		6300 - 6304	8	5,1	
		61812 - 61816			
KIT BTD 002	\varnothing 35 - \varnothing 117 mm	6008 - 6017	8	5,1	2,5
		6205 - 6212	9	5,7	
		6304 - 6308	11	6,2	
		6404 - 6405	12,6	6,2	
			16	9,2	
KIT BTD 003	\varnothing 62 - \varnothing 195 mm	6018 - 6030	16	9	8,9
		6212 - 6224	19	11,2	
		6309 - 6319	22	14	
		6407 - 6414	25	15	
			28	16	
			31,5	19	

They catch the bearings between the races using some fittingly shaped jaw tips.

Realiza la extracción agarrando entre las pistas exterior e interior del rodamiento.

Sus patas, en forma de bola, se introducen entre ambas pistas minimizando la resistencia y asegurando una rápida extracción.



KIT BTD 001



KIT BTD 002



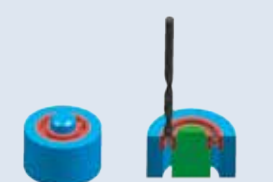
KIT BTD 003



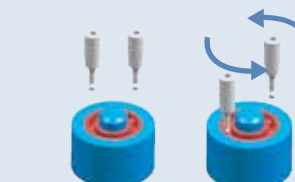
KIT BTD 004



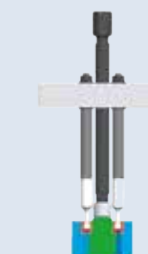
KIT BTD 005



Take out ball bearings retainer cage
Romper o extraer la jaula



Place the adaptors and spin them around 90°
Introducir los adaptadores y girar 90°



Proceed with the pulling
Realizar la extracción

Todas las medidas están en milímetros y los pesos en Kilogramos

Self centering hydraulic ram puller

Extractor hidráulico autocentrante

Fersa	A	B		Tm.	Weight / Peso
BTE 008 TNH	270	280	✓	8	7,5
BTE 012 TNH	225	260	✓	12	7,6

Fit to 2/3 legs / Combina con 2/3 patas



BTE 008 TNH

BTE 012 TNH

Self centering hydraulic puller

Extractor autocentrante hidráulicos

Power Tm. / Potencia Tm.	10 Tm.	20 Tm.	30 Tm.	50 Tm.	100 Tm.
Complete set item N° Referencia equipo completo	KIT BTE 010 THE	KIT BTE 020 THE	KIT BTE 030 THE	KIT BTE 050 THE	KIT BTE 100 THE
Complete set weighth kg. Peso equipo completo Kg	25	49	75	165	398
Push puller item N° Referencia extractor	BTE 010 THE*	BTE 020 THE	BTE 030 THE	BTE 050 THE	BTE 100 THE
Mechanical part weighth kg. Peso parte mecánica Kg	16,5	40,5	66,5	153,5	387
Height (A) x Spread (B) Altura (A) x Apertura (B)	315x350	320x480	410x650	710x980	1.000x1.600
Cross head width (C) Anchura del cuerpo (C)	177	276	322	414	597

BTE 010 THE*: 2/3 jaws / **BTE 010 THE**: 2/3 patas

X Series: Long jaws puller.

Serie x: Extractores de patas largas

Power Tm. / Potencia Tm.	10 Tm.	20 Tm.	30 Tm.	50 Tm.
Complete set item N° Referencia equipo completo	KIT BTEX 010 THE	KIT BTEX 020 THE	KIT BTEX 030 THE	KIT BTEX 050 THE
Complete set weighth kg. Peso equipo completo Kg	27	52	81	174
Push puller item N° Referencia extractor	BTEX 010 THE	BTEX 020 THE	BTEX 030 THE	BTEX 050 THE
Mechanical part weighth kg. Peso parte mecánica Kg	18,5	43,5	72,5	162,5
Height (A) x Spread (B) Altura (A) x Apertura (B)	400x405	435x540	535x720	860x1.080
Cross head width (C) Anchura del cuerpo (C)	177	276	322	414

Hydraulic cylinder and screw included in mechanical part.
The jaws are joined through a self centering mechanism so while moving 1 jaw, the rest of the jaws move simultaneously.

La parte mecánica incluye el cilindro hidráulico y husillo.
Las patas están unidas por el mecanismo autocentrante, de forma que al mover una, se mueven todas simultáneamente.



Complete Set



Push puller

Bearing mounting

Montador de rodamientos

Fersa	Weight / Peso
KIT BTA 012	6 Kg



The 33 aluminium rings are used for mounting and dismounting pullers, sheels...

- The set contains:
 - Anti-rebound hammer.
 - Mounting tube Ø25 mm.
 - Mounting tube Ø38 mm.
 - Mounting tube Ø60 mm.
 - 33 aluminium rings for mounting bearings of axis diameter from 10mm to 5mm. External Ø from 26 to 110mm.

Los 33 anillos de aluminio son de gran utilidad para montar y desmontar casquillos, poleas, etc.

- El juego se compone de:
 - Martillo antirebote.
 - Tubo montador de Ø25 mm.
 - Tubo montador Ø38 mm.
 - Tubo montador Ø60 mm.
 - 33 anillos de aluminio para montar rodamientos de eje de 10 mm. a eje de 50 mm. De Ø exterior de 26 a 110 mm.

Serie									
ØI	ØE	6000-6200 6300-6400	7200B 7300B	1200-2200 1300-2300	3200 3300	21300 22200 22300	UN - NJ - N 20	30200 30300 31300	32200 32300
	10	26	6000-16100	7208	129				
	10	30	6300		1200-2200	3200			
	10	35							
	12	28	6001-16101	7201B	1201-2201	3201			
	12	32	6201	7301B					
	12	37	6301						
	15	32	6002-16002	7202B	1202-2202	3202		30202	
	15	35	6202	7302B	2302	3302	202	30302	
	15	42	6302						
	17	35	6003-16003	7203B	1203-2203	3203		30203	32203
	17	40	6203	7303B	1303-2303	3303	203	30303	32303
	17	47	6303				303		
	20	42	6004-16004	7204B	1204-2204	3204		32004	
	20	47	6204	7304B	1304-2304	3304	21304	30204	32304
	20	52	6304					30304-31304	
	25	47	6055-16005	7205B	1205-2205	3205		32005	
	25	52	6205	7305B	1305-2305	3305	22205	30205	32205-33205
	25	62	6305-6404				21305	30305-31305	32305
	30	55	6006-16006	7206B	1206-2206	3206		32006	
	30	62	6206	7306B	1306-2306	3306	22206	30206	32206-33206
	30	72	6306-6405				21306	30306-31306	32306
	35	62	6007-16007	7207B	1207-2207	3207		32007	
	35	72	6207	7307B	1307-2307	3307	22207	30207	32207-33207
	35	80	6307-6406				21307	30307-31307	32307
	40	68	6008-16008	7208B	1208-2208	3208		32008	
	40	80	6208	7308B	1308-2308	3308	22208	30208-33108	32208-33208
	40	90	6308-6407				23208	30308-31308	32308
	45	75	6009-16009	7209B	1209-2209	3209		32009	
	45	85	6209	7309B	1309-2309	3309	22209	30209	32209-33209
	45	100	6309-6408				23209	30309-31309	32309
	50	80	6010-16010	7210B	1210-2210	3210		32010	
	50	90	6210	7310B	1310-2310	3310	22210	30210	32210-33210
	50	100	6310-6409				23210	30310-31310	32310

Induction heaters

Calentadores de inducción

BIH 20

Portable heater with capacity up to 20 kg.

Calentador portátil con capacidad hasta 20 kg.

- Voltage: 120 V. - 230 V.
- Minimum inside Ø: 10 mm.
- Max. outside Ø: 240 mm.
- Max. width: 120 mm.
- Automatic demagnetization
- Automatic power reduction.
- Includes 5 induction yokes
- Shoulder strap
- Max. weight of bearings: 20 kg
- Max. Weight of other pieces: 10 kg
- Max. Temperature: 150°C / 302°F

- Voltaje: 120 V. - 230 V.
- Ø interior min.: 10 mm
- Ø exterior max.: 240 mm
- Anchura max.: 120 mm
- Desmagnetización automática
- Reducción automática de potencia.
- Incluye 5 yugos de inducción
- Correa para llevar al hombro
- Peso max. de rodamiento: 20 kg
- Peso max. de otras piezas: 10 kg
- Max. Temperatura: 150°C / 302°F



BIH 50

Portable heater with capacity up to 50 kg.

Calentador portátil con capacidad hasta 50 kg.

- Voltage: 120 V. - 230 V.
- Minimum inside Ø: 10/100 mm
- Max. outside Ø: 400 mm
- Max. width: 130 mm
- Automatic demagnetization
- Automatic power reduction.
- Includes 3 induction yokes
- Max. weight of bearings: 50 kg
- Max. Weight of other pieces: 30 kg
- Max. Temperature: 240°C / 464°F

- Voltaje: 120 V. - 230 V.
- Ø interior min.: 10/100 mm
- Ø exterior max.: 400 mm
- Anchura max.: 130 mm
- Desmagnetización automática
- Reducción automática de potencia.
- Incluye 3 yugos
- Peso max. de rodamiento: 50 kg
- Peso max. de otras piezas: 30 kg
- Max. Temperatura: 240°C / 464°F



SPECIAL TOOLS

HERRAMIENTAS ESPECIALES

Hub Disassembly Tool

Útil para el desmontaje de bujes

Fersa	Weight / Peso	Displacement / Carrera	Measurements / Medidas
KIT BTA 013	49 kg	200 mm	550x300x700 mm

Ergonomic tool designed to disassemble all types of complete hubs safely and mount them centered, avoiding breaking the seals. It supports weights over 140 kg and it is adapted for buses, commercial vehicles and all types of European trucks. It allows high maneuverability in tight spaces and only needs one person to operate. Avoid accidents related to the fall of heavy parts and muscle overloads.

Útil ergonómico diseñado para desmontar todo tipo de bujes completos de forma segura y montar los bujes centrados, evitando así romper los retenes. Soporta pesos superiores a 140 kg y está adaptado para autobuses, vehículos industriales y todo tipo de camiones Europeos. Permite una alta maniobrabilidad en espacios reducidos y solo necesita a una persona para operar. Evita accidentes relacionados con la caída de piezas pesadas y sobrecargas musculares.



Hydraulic Bushings Extractor

Extractor Hidráulico de bujes

Fersa	Weight / Peso	Displacement / Carrera	Tm
BTA 009	38 Kg	100 mm	23 Tm

The Hydraulic Bushings Extractor is a set that includes the plate extractor and Fersa links. These, together with the cylinder and the manual hydraulic pump, facilitate the quick and safe removal up to a maximum of 23 tons.

El Extractor Hidráulico de Bujes es un conjunto que incluye la placa extractora y los acoplamientos de Fersa. Estos, unidos al cilindro y la bomba hidráulica manual, facilitan una extracción rápida y segura, hasta un máximo de 23 toneladas.



PRESS TOOLS

HERRAMIENTAS PARA PRENSA

Press Tool Kits

Kit de Herramientas para Prensa

Fersa	Brand / Marca	Remarks / Notas
BTA 001	Volvo	F 200013 / F 200014 / F 200015
BTA 006	Multi-brand Multimarca	For complete disassembly and assembly with press Para el desmontaje y montaje de rodamientos con prensa
BTA 007	Scania	F 15097 / HM 218248/10



BTA 001



BTA 006



BTA 007

Press Tool

Herramientas para Prensa

Fersa	Brand / Marca	Remarks / Notas
BTC 032	Mercedes Benz	Disassembly F 15100 / Desmontaje F 15100
BTC 038	Scania	Disassembly and Assembly F 15097 Desmontaje y Montaje F 15097
BTC 041	Mercedes Benz	Assembly F 15100 / Montaje F 15100

These tools fit to BTA 006 / Estas herramientas combinan con el BTA 006



BTC 032



BTC 038



BTC 041

ABS Press Tool Assembly

Herramientas de montaje ABS con Prensa

Fersa	Brand / Marca	Remarks / Notas
BTC 047	SAF	ABS Assembler for SAF 148 mm/ Montador de ABS de SAF 148 mm
BTC 081	SAF	ABS Assembler for SAF 156 mm/ Montador de ABS de SAF 156 mm
BTC 087	Volvo	ABS Assembler for Volvo 157 mm/ Montador de ABS de Volvo 157 mm
BTC 345	Volvo	ABS Assembler for Volvo 164 mm/ Montador de ABS de Volvo 164 mm



BTC 345



BTC 047 / 081 / 087

Pinion module assembly

Montador de módulo de piñón

Fersa	Brand / Marca	Remarks / Notas
BTC 088	Volvo	F 15321 / F 15371



Tapered roller bearing puller

Extractor de rodamientos cónicos

Make to order, designs adapted to each part number

Fabricación bajo encargo, diseños adaptados a cada referencia.

Designs development / Diseños desarrollados	
BTC 5395	Gearbox: ZF (16S - 8S)
BTC F 15150 A	Gearbox: Volvo
BTC F 15273	Differential: Mercedes Benz / Scania
BTC F 15184	Differential: Scania
BTC 33017 F	Differential: Scania
BTC JM 720249/10	Differential: Scania
BTC 32312 F	Differential: Scania
BTC 33207 F	Differential: Scania
BTC 32018 XF	Differential: Mercedes Benz (HL4)
BTC F 15279 / 32021 XF / F 15272	Differential: Meritor / Volvo / Man
BTC 33113 F	Gearbox: Volvo (I-Shift)
BTC F 15326	Gearbox: Volvo (I-Shift)
BTC F 15345	Gearbox: Volvo (I-Shift)
BTC F 15346	Gearbox: Volvo (I-Shift)
BTC F 15347	Gearbox: Volvo (I-Shift)
BTC 687 / 681 A / 683	Differential: Meritor / Volvo
BTC 4367 X / 4395	Gearbox: Mercedes Benz
BTC JF 4049	Differential: Scania / ZF



Visit our website to know the differential and transmission models where these bearings are disassembled.

Consulta nuestra página web para conocer los modelos de diferencial y caja de cambios donde desmontan estos rodamientos.



EUROPE

Spain

Zaragoza
Fersa Bearings headquarters
Tel.: +34 976 333 850
fersa@fersa.com

Fersa Iberia
Tel.: +34 876 269 571
fersaiberia@fersa.com

Austria

Steyr
NKE Bearings headquarters
Tel.: +43 7252 86667
office@nke.at

Russia

Tyumen
Official Distribution Center
Tel.: +8 919 56 96 777
fersa@fersa.su

NORTH AMERICA

USA

Toledo, Ohio
Tlf.: +1 419-279-5331
fersa.usa@fersa.com

ASIA

China

Jiaxing
Tel.: +86 (0) 573 8398 7788
fersa.cn@fersa.com

Shenyang
Tel.: +86 (0) 24 2599 1868
info.cn@nke.at

SOUTH AMERICA

Brazil

Pinhais, Curitiba
Tel.: +55 41 3132 5100

São Paulo
Tel.: +55 11 2325 3938
fersa.brasil@fersa.com

